



Caractéristiques techniques	
Température d'utilisation (Sulvant références)	-50 à +250 °C
Exactitudes *	Voir tableau des tolérances
Type de capteur	CTN 2 fils , 25 K Ω béta 3977, CTN 10 K Ω béta 3977, CTN 10 K Ω béta 3988, CTN 3 K Ω / 3977, autres réfs voir références. Ni100 et Ni1000 2 fils, courbe 6180 ppm/K (-60 +200°C) KTY81/121 : -55 à +150°C, 990 Ω à 25°C. Options : Duplex tous les éléments, 2x2 fils.
Température de stockage	-20 +80 °C
Plongeur	Inox 316 L, compacté magnésie avec résine.
Raccord process	Inox 316L avec ou sans 1/4", 1/2", mâle au pas Gaz ou NPT (autre filetage sur demande)
Raccordement électrique	Avec ou sans bornier Transmetteur 4/20mA - 0/10V en option
Tête de raccordement	Tête DIN B IP65, alliage d'aluminium avec peinture époxy et presse étoupe IP65 polyamide \varnothing serrage 5 à 12 mm
Pression	200 Bars à 25 °C

* Établies dans des conditions de laboratoires, les exactitudes présentées dans ce document seront maintenues sous réserve d'appliquer les compensations d'étalonnage ou de se ramener à des conditions identiques.

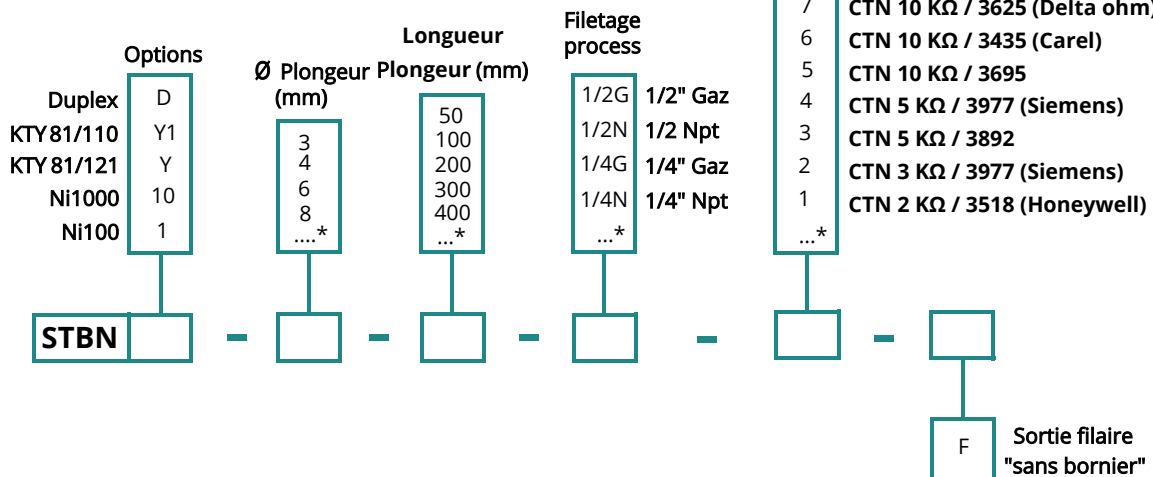
Références

Exemple Réf Standard : STBN-6-100-12G-6

Sonde de température à tête DIN B, CTN 10 K Ω / 3435, 2 fils.
Plongeur inox 316 L longueur 100 mm, \varnothing 6 mm avec raccord 1/2 gaz soudé sous tête. Température : -40 +105 °C.

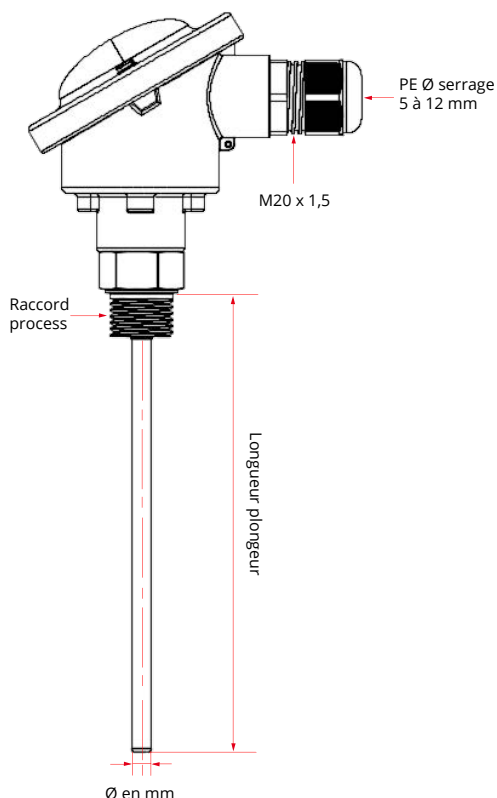
Elément CTN

14	CTN 1,8 K Ω / 3500 (Schneider)
13	CTN 20 K Ω / 4352 (Honeywell)
12	CTN 100 K Ω / 4092
11	CTN 25 K Ω / 3977
10	CTN 10 K Ω / 3976
9	CTN 10 K Ω / 3988 (Trend)
8	CTN 10 K Ω / 3977 (Siemens)
7	CTN 10 K Ω / 3625 (Delta ohm)
6	CTN 10 K Ω / 3435 (Carel)
5	CTN 10 K Ω / 3695
4	CTN 5 K Ω / 3977 (Siemens)
3	CTN 5 K Ω / 3892
2	CTN 3 K Ω / 3977 (Siemens)
1	CTN 2 K Ω / 3518 (Honeywell)
...	*

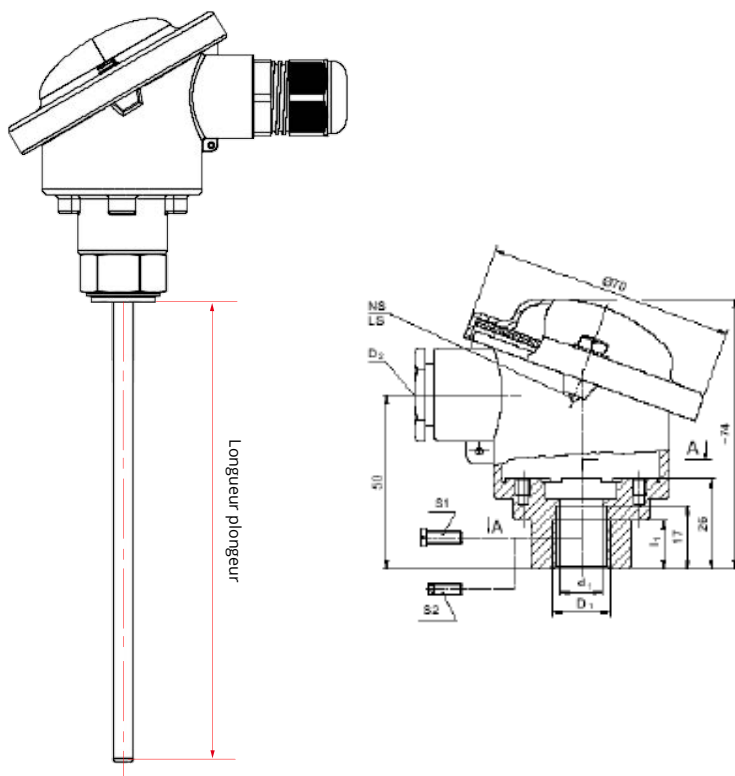


Encombrement de la sonde

Avec raccord



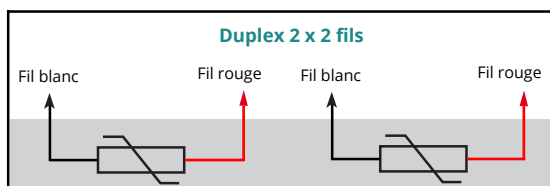
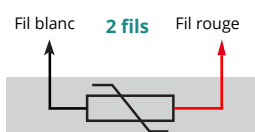
Sans raccord



Tolérances

Gamme de température °C	Tolérances °C
De -20 °C à 0 °C	± 0,5 °C
De 0 °C à +70 °C	± 0,2 °C
De +70 °C à +100 °C	± 0,5 °C

Branchement résistance



Options

- Transmetteur sortie 4/20 mA ou 0/10 V
- Bride de fixation murales
- Bride inox
- Raccord coulissant
- Olive PTFE ou inox pour raccord coulissant
- Raccord union inox
- Graisse silicone thermoconductrice
- Certificat d'étalonnage
- Autres sur demande

