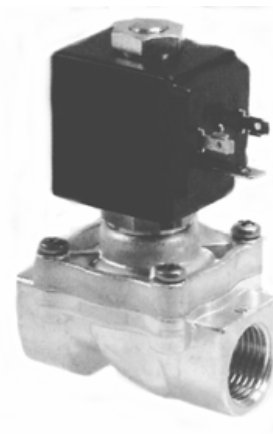
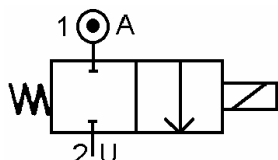


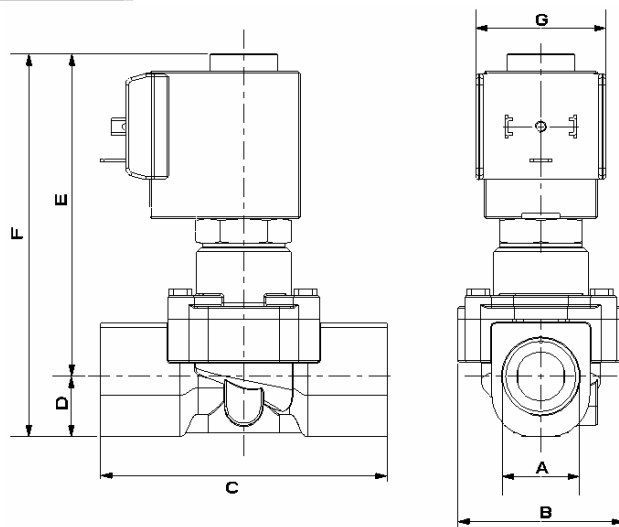
**SOLENOID VALVE 2/2 NC  
2 WAYS PRESSURE ASSISTED  
WITH PISTON COUPLED**

**SPECIFICATIONS TECHNIQUES  
TECHNICAL SPECIFICATIONS**
**Fluides admis : air – eau - gaz - huile légère**
**Pression différentielle : 0 à 14 bar maxi**
**Température du fluide : 100° C maxi**
**Température ambiante : -10° à +50° C maxi**
**Viscosité : 40 centistokes maxi**
**Position de fonctionnement : indifférente**
**Temps d'ouverture ou fermeture: 50 millisecondes maxi**
*Media: air – water – gas – light oil*
*Pressure range : 0 to 14 bar max*
*Media temperature : 100° C max*
*Ambient temperature : -10° to +50° C max*
*Media viscosity : 40 centistokes max*
*Mounting : any position*
*Opening or closing time : 50 milliseconds maximum*
**PRESSION  
PRESSURE**

TYPE TYPE	Ø Raccord Ø Port	Ø passage (mm) Ø seat (mm)	Kv L/mn	Pression / Pressure (bar)				Fluide / Media	Codification pour commande Voir tableau des codifications Code for order See table of references
				mini	~10 w	~14 w	=14 w		
<b>2/2 NF</b> 2/2 NC	<b>3/8 GAZ</b> 3/8 BSP	12.7	32	0	14	14	7.5	Liquide	<b>EV2NTATL-38N13</b>
	<b>1/2 GAZ</b> 1/2 BSP	12.7	36	0	14	14	7.5	Liquide	<b>EV2NTATL-12N13</b>
	<b>3/4 GAZ</b> 3/4 BSP	19	81	0	7	10	1.3	Liquide	<b>EV2NTATL-34N19</b>
	<b>1" GAZ</b> 1" BSP	25	176	0	0.5	1.5	0.5	Liquide	<b>EV2NTATL-1N25</b>

**CARACTERISTIQUES ELECTRIQUES  
ELECTRICAL DATA**

Tension / voltage (-10% + 15%) Durée d'enclenchement 100% Continuous duty 100%	Taille Size	Puissance / Power		Classe d'isolation Insulation class	Degré de protection Enclosure	Raccord électrique Electrical connections
		A l'appel Inrush	Au maintien Holding			
~ 12-24-48-110-230 (50 ou/or 60 Hz)	30	26 VA	14 VA	F 155°C	IP 65 avec connecteur with connector	3 fiches 3 spades DIN 43650 DIN 40050 VDE 0110
	36	48 VA	26 VA			
= 12-24-48	36	14 à/to 20 W				

## ENCOMBREMENT OVERALL DIMENSIONS



A	B	C	D	E	F	G	Poids (avec bobine) Weight (including coil)
3/8	45	64	14	82	96	30	570 g
1/2	45	64	14	82	96	30	540 g
3/4	54	82	17	82	105	30	800 g
1"	72.5	100	20	100	120	30	1 350 g

## CONSTRUCTION CONSTRUCTION

**Corps : laiton**  
**Tube et pièces internes : acier inoxydable**  
**Jointes et clapets : NBR (en option EPDM ou FKM)**  
**Bobine surmoulée : Polyamide**

*Body : brass*  
*Tube and internal parts : stainless steel*  
*Seals and gaskets : NBR (option EPDM or FKM)*  
*Moulded coil : Polyamide*

## OPTIONS OPTIONS

**Connecteur PG9 – DIN 43650 A**  
**Capot anti-déflagrant : mode de protection II 2 G/D**  
**EEx d IIC T6 suivant ATEX**

*Connector PG9 – DIN 43650 A*  
*Explosion proof enclosure: protection II 2 G/D*  
*EEx d IIC T6 according to ATEX*

## KITS DE MAINTENANCE REPAIR KIT

Désignation <i>designation</i>	Codification pour commande <i>Code to order</i>
<b>Bobine</b> <i>Coil</i>	<b>Voir tableau des codifications bobines</b> <i>See table of coils references</i>