

FASTSTOP**CE****10Nm**
⇓
20Nm

Facteur de marche

30%
Duty rating

Indice de protection

IP65
Enclosure**ER** FASTSTOP



Instructions et consignes de sécurité

<i>Instructions and security</i>	5	4
Betriebsanleitung und Sicherheitshinweise	6	
Instrucciones y seguridad	7	

Indicateur de position

<i>Position indicator</i>	8	8
Stellungsanzeige	8	
Indicador de posición	8	

Encombremments

<i>Dimensions</i>	9	9
Dimensionen	9	
dimenciones	9	

Commande manuelle de secours

<i>Emergency manual override</i>	10	10
Handnotbetätigung	10	
Mando manual de socorro	10	

Branchements électriques

<i>Electric wiring</i>	11	11
Elektrische Verbindung	11	
Conexiones eléctricas	11	

Schémas électriques

<i>Electric diagrams</i>	14	14
Schaltplan	14	
Esquemas eléctricos	14	

Données techniques

<i>Thechnical datas</i>	16	16
Techniscen daten	16	
Datos technicos	16	

Ce produit est conforme à la directive européenne 2012/19/UE sur les déchets d'équipements électriques et électroniques (DEEE). Ne jetez pas ce produit avec vos déchets ménagers, recyclez-le conformément à la législation de votre pays en le jetant séparément dans un bac de tri spécialement conçu à cet effet.

This product meets the European Directive 2012/19/UE about electrical and electronic equipment (DEEE). It mustn't be mixed with common waste. Please, recycle or dispose of them according to your country laws.



INSTRUCTIONS AND SECURITY

DESCRIPTION

Ces actionneurs électriques ont été conçus pour permettre le pilotage d'une vanne 1/4 tour. Pour tout autre application, nous consulter préalablement. Nous ne pouvons être tenus responsables en cas d'autre utilisation.

TRANSPORT ET STOCKAGE

- Les transporteurs étant responsables des avaries et des retards de livraison, les destinataires doivent émettre des réserves, le cas échéant, avant de prendre livraison des marchandises. Les envois directs d'usine sont soumis aux mêmes conditions.
- Le transport sur site est effectué dans un emballage rigide.
- Les produits doivent être stockés dans des endroits propres, secs et aérés, de préférence sur des palettes de manutention ou sur des étagères.

MAINTENANCE

- La maintenance est assurée par notre usine. Si le matériel ne fonctionne pas, vérifier le câblage suivant le schéma électrique et l'alimentation de l'actionneur électrique concerné.
- Pour toute question, prendre contact avec le service après-vente.
- Pour nettoyer l'extérieur de l'appareil, utiliser un chiffon (et de l'eau savonneuse).
NEPAS UTILISER D'AGENT A BASE DE SOLVANT OU D'ALCOOL

GARANTIE

- Tous nos produits sont soigneusement testés et réglés en usine.
- Ces produits sont garantis 3 ans ou 50000 manœuvres contre tous vices de fabrication et de matière, à partir de la date de livraison usine (facteur de service et classe du modèle suivant la norme CEI34).
- La garantie couvre exclusivement le remplacement ou bien, à notre discrétion exclusive, la réparation gratuite des parties composant la marchandise fournie qui, sur avis sans appel, se révèlent défectueuses à l'origine pour des vices de fabrication attestés.
- La présente garantie exclut les dommages dérivant de l'usure normale ou de frictions et ne s'applique pas aux parties éventuellement modifiées ou réparées par le client sans notre autorisation préalable et pour lesquelles nous n'accepterons aucune demande de dédommagement, que ce soit pour dommages directs ou indirects (consulter notre site web pour tout détail à ce sujet).
- La garantie ne couvre pas les conséquences d'immobilisation et exclut tout versement d'indemnité. Les accessoires, consommables (batteries...) et adaptations ne sont pas couverts par cette garantie. Au cas où le client n'aurait pas réalisé ponctuellement les paiements stipulés aux échéances convenues, notre garantie sera suspendue jusqu'au paiement des échéances en retard et sans que cette suspension puisse augmenter la durée de la garantie à la mise à disposition
- Toutes les ventes de produits sont sujettes à nos conditions générales de vente, publiées sur notre site Internet.

RETOUR DE MARCHANDISE

- L'acheteur est tenu de vérifier au moment de la livraison la conformité de la marchandise par rapport à sa définition.
- L'acceptation par l'acheteur de la marchandise dégage le fournisseur de toute responsabilité, si l'acheteur découvre une non-conformité postérieurement à la date d'acceptation. Dans un tel cas, les frais de mise en conformité seront à la charge de l'acheteur qui supportera également seul, les conséquences financières du dommage. Les retours des marchandises sont acceptés que si nous les avons préalablement autorisés : ils doivent nous parvenir franco de tous frais à domicile et ne comporter que des produits dans leur emballage d'origine. Les marchandises rendues sont portées au crédit de l'acheteur, déduction faite des 20% de reprise du matériel calculé sur la base du montant initial des marchandises retournées.

CONSIGNES DE SECURITE



A lire avant toute installation du produit

- L'alimentation électrique doit être coupée avant toute intervention sur l'actionneur électrique (avant de démonter le capot ou de manipuler la commande manuelle de secours).
- Toute intervention doit être effectuée par un électricien qualifié ou une personne formée aux règles d'ingénierie électrique, de sécurité et tout autre directive applicable.
- Respecter impérativement l'ordre des consignes de raccordement et de mise en service décrites dans le manuel sans quoi le bon fonctionnement n'est plus garanti. Vérifier les indications portées sur la plaque d'identification de l'actionneur : elles doivent correspondre à votre réseau électrique d'alimentation.



- Ne pas monter l'actionneur « tête en bas ».

Risques encourus :

Disfonctionnement du mécanisme de débrayage

Possible écoulement de graisse sur la partie électronique

- Ne pas monter l'actionneur à moins de 30 cm d'une source de perturbations électromagnétiques

DESCRIPTION

These electric actuators have been designed to perform the control of a valve with 90° rotation. Please consult us for any different application. We cannot be held responsible if the mentioned actuators are used in contradiction to this advice.

TRANSPORT AND STORAGE

- The forwarding agents being held as responsible for damages and delays of the delivered goods, the consignees are obliged to express if applicable their reserves, prior to accept the goods. The goods delivered directly ex works are subject to the same conditions.
- The transport to the place of destination is carried out by using rigid packing material.
- The products must be stored in clean, dry, and ventilated places preferably on appropriate palettes or shelves.

MAINTENANCE

- Maintenance is ensured by our factory. If the supplied unit does not work, please check the wiring according to the electric diagram as well as the power supply of the concerned electric actuator.
- For any question, please contact our after-sales service.
- To clean the outside of the actuator, use a lint and soapy water.

DO NOT USE CLEANING PRODUCT WITH SOLVENT OR ALCOHOL

GUARANTEE

- Our products are thoroughly tested and set in factory.
- These products are 3-year warranty from the manufacturing site delivery date or 50,000 actuations against all types of manufacturing and material faults (operating time and model class according to standard CEI34).
- The said guarantee covers solely replacement or – at our full sole discretion - repair, free of charge, of those components of the goods supplied which in our sole view present proven manufacturing defects.
- This warranty excludes any damage due to normal product usage or friction and does not include any modified or unauthorized repair for which we will not accept any request for damage (either direct or indirect) compensation (for full details see our website).
- The guarantee does not cover the consequences of breakdown and excludes any payments for indemnities. The accessories, consumables (batteries...) and adaptations are excluded from the guarantee. In the case where a customer has not proceeded to payments within the agreed period, our guarantee will be suspended until the delayed payments have been received and with the consequence that this suspension will not prolong the guarantee period in any case.
- All sales subject to our terms to be found on our website.

RETURN OF GOODS

- The customer is obliged to check the conformity of the goods with regard to their definition at the time of delivery.
- The acceptance of the goods by the purchaser disclaims the supplier of all responsibility if the purchaser discovers any non-conformity after the date of acceptance. In such case, the repair cost will be borne by the purchaser who will also exclusively bear all financial consequences of any resulting damage. Returned goods will only be accepted if our prior agreement has been given to this procedure : the goods must be sent free of all cost and being shipped solely and in their original packing. The returned goods will be credited to the purchaser with a reduction of 20% on the unit's price charged in accordance with the original invoice of the returned goods.



SAFETY INSTRUCTIONS

To be read prior to the installation of the product

- The electric power supply must be switched-off before any intervention on the electric actuator (i.e. prior demounting its cover or manipulating the manual override knob).
- Any intervention must only be carried out by a qualified electrician or other person instructed in accordance with the regulations of electric engineering, safety, and all other applicable directives.
- Strictly observe the wiring and set-up instructions as described in the manual: otherwise, the proper working of the actuator can not be guaranteed anymore. Verify that the indications given on the identification label of the actuator fully correspond to the characteristics of the electric supply.



- Do not mount the actuator « upside down ».

Risks:

Declutching mechanism failure

Possible flow of the grease on the electronic board

- Do not mount the actuator less than 30 cm of a electromagnetic disturbances source.

BETRIEBSANLEITUNG UND SICHERHEITSHINWEISE

BESCHREIBUNG

Die elektrischen Stellantriebe wurden entwickelt, um Ventile mit Vierteldrehung zu steuern. Bitte ziehen Sie uns vor jeder anderen Verwendung zur Rate. Für jeglichen weitergehenden Einsatz können wir keine Verantwortung übernehmen.

TRANSPORT UND LAGERUNG

- Da die Spediteure für Schäden und Lieferverspätungen verantwortlich sind, müssen die Empfänger gegebenenfalls vor Annahme der Waren Vorbehalte äußern. Lieferungen direkt ab Werk unterliegen den gleichen Bedingungen.
- Der Transport vor Ort erfolgt in einer festen Verpackung.
- Die Lagerung muss an einem sauberen, gelüfteten und trockenen Ort erfolgen, bevorzugt auf Transportpaletten oder in Regalen.

WARTUNG

- Die Wartung wird in unserem Werk vorgenommen. Falls das Material nicht funktioniert, überprüfen Sie bitte die Kabelanschlüsse nach dem Schaltplan und die Stromzufuhr des betreffenden elektrischen Stellantriebes.
- Bei Fragen wenden Sie sich bitte an den Kundendienst.
- Verwenden Sie zur Außenreinigung des Antriebs ein Tuch und Seifenlösung.

BITTE NIE LÖSUNGSMITTEL ODER ALKOHOLHALTIGE MITTEL ZUR REINIGUNG BENUTZEN.

GARANTIE

- Unsere Produkte werden umfassend geprüft und eingestellt.
- Die Produkte unterliegen einer Garantie von drei Jahren oder 50000 Bedienvorgängen bezüglich allen Herstellungs- und Materialfehlern, vom Datum der Produktion Auslieferung an (Einschaltdauer und Modellklasse nach Norm CEI34).
- Man garantiert daher lediglich den Austausch oder – nach ausschließlichem Ermessen von Firma – die kostenlose Reparatur derjenigen Komponenten der gelieferten Produkte, die nach Ansicht von nachweisliche Fertigungsfehler aufweisen.
- Von der Gewährleistung ausgeschlossen sind Schäden, die auf die übliche Produktnutzung oder Reibung zurückzuführen sind, sowie Schäden infolge von Veränderungen oder nicht autorisierten Reparaturen an den Produkten, für die jeglichen Anspruch auf Schadenersatz (direkt oder indirekt) zurückweist. (Für ausführliche Informationen verweisen wir auf unsere Website.)
- Die Garantie deckt die Folgen eines Stillstandes nicht ab und schließt jede Entschädigung Zahlung aus. Zubehör, Verbrauchsmaterial (Batterien,...) und Umbauten fallen nicht unter die Garantie. Für den Fall, daß der Kunde zeitweise nicht den Zahlungen zu den vereinbarten Fälligkeiten nachgekommen ist, wird die Garantie bis zur Zahlung der verspäteten Fälligkeiten ausgesetzt, ohne dass diese Unterbrechung die Dauer der gewährleisteten Garantie verlängert.
- Sämtliche Lieferungen unterliegen der Allgemeinen Verkaufsbedingungen, die auf unserer Website zu finden sind.

RÜCKSENDUNG VON WAREN

- Der Käufer ist gehalten, bei Erhalt der Ware die Übereinstimmung mit den Vorgaben zu überprüfen.
- Die Annahme der Ware durch den Käufer befreit den Lieferanten von jeglicher Verantwortung, falls der Käufer eine Reklamation nach dem Zeitpunkt der Annahme feststellt. In einem solchen Fall obliegen dem Käufer allein die Kosten für die Beseitigung sowie die Folgekosten des Schadens. Warenrücksendungen werden nur angenommen, wenn wir sie zuvor genehmigt haben: sie müssen frei Haus, ohne jegliche Gebühren, an unseren Firmensitz geliefert werden und dürfen ausschließlich originalverpackte Ware enthalten. Die zurückgesendeten Waren werden dem Käufer gutgeschrieben, abzüglich 20% Warenrücksendungspauschale, veranschlagt auf Grundlage des ursprünglichen Rechnungsbetrags der zurückgesandten Waren.

ANLEITUNG UND SICHERHEITSHINWEISE



Vor jeglicher Installation des Produktes zu lesen

- Die Stromzufuhr muss vor jeglichem Eingriff am elektrischen Stellantrieb unterbrochen werden (bevor die Haube abgenommen oder die Handnotbetätigung bedient wird).
- Jeglicher Eingriff darf nur von qualifizierten Elektrikern oder von nach den Regeln der Elektrotechnik, der Sicherheit und allen anderen anwendbaren Normen geschultem Personal vorgenommen werden.
- Beachten Sie unbedingt die Reihenfolge der Anweisungen zum Anschliessen und zur Inbetriebnahme, welche im Handbuch beschrieben werden, ansonsten wird die einwandfreie Funktion nicht gewährleistet. Überprüfen Sie die Angaben auf dem Typenschild des Stellantriebes : sie müssen Ihrer Stromversorgung entsprechen.



- Antrieb nie über Kopf einbauen

Risiken:

Störung der Kupplung des Antriebes

Mögliche Fettleckage auf die elektronische Karte

- Immer einen Mindestabstand von 30cm zu einer elektromagnetischen Störquelle einhalten .

DESCRIPCIÓN

Estos actuadores eléctricos han sido concebidos para permitir el pilotaje de válvulas 1/4 de vuelta. Para otra aplicación, consultarnos. No podemos valorar responsabilidad en caso de otra utilización.

TRANSPORTE Y ALMACENAMIENTO

Al ser responsables los transportistas de averías y retrasos de entrega, los destinatarios deben emitir reservas, si llega el caso, antes de tomar entrega de las mercancías. Los envíos directos de fábrica están sometidos en las mismas condiciones.

- El transporte sobre sitio es efectuado en un embalaje rígido.
- Los productos deben ser almacenados en lugares limpios, secos y airados, preferentemente sobre paletas de manutención o sobre estanterías.

MANTENIMIENTO

- El mantenimiento es asegurado por nuestra fábrica. Si el material no funciona, verificar que el cableado, sigue el esquema eléctrico y la alimentación del actuador eléctrico concernido.
- Para toda pregunta, entrar en contacto con servicio posventa.
- Para limpiar el exterior del actuador, utilizar un trapo, y del agua jabonosa.

NO UTILIZAR PRODUCTO DE LIMPIEZA CON DISOLVENTE O ALCOHOL

GARANTÍA

- Nuestros productos se someten a pruebas y reglaje minuciosos.
- Estos productos son garantizados 3 años o 50000 maniobras contra todo vicio de fabricación y de materia, a partir de la fecha de entrega de nuestra fábrica (factor de servicio y clase del modelo, sigue la norma CEI34).
- La garantía cubre únicamente la sustitución o - a nuestra total discreción - la reparación gratuita de los componentes de los bienes suministrados que, a simple vista de nuestro personal encargado, presenten defectos de fabricación comprobados.
- Esta garantía no cubre los daños debidos al uso normal del producto o a desgaste por rozamiento y no incluye las reparaciones o modificaciones no autorizadas. En dichos casos no aceptáramos ninguna solicitud de indemnización por daños directos o indirectos (para los detalles completos, véase nuestro sitio web).
- La garantía no cubre las consecuencias de inmovilización y excluye todo pago de indemnidad. Los accesorios, consumibles (baterías...) y las adaptaciones no son cubiertos por esta garantía. En caso de que el cliente no habría realizado puntualmente los pagos estipulados a los vencimientos convencionales, nuestra garantía será suspendida hasta el pago de los vencimientos tardes y sin que esta suspensión pueda aumentar la duración de la garantía a la disposición.
- Todas nuestras condiciones de venta están disponibles en nuestro sitio web.

DEVOLUCIÓN DE LA MERCANCÍA

- El comprador debe verificar al momento de la entrega la conformidad de la mercancía en relación a su definición.
- La aceptación por el comprador de la mercancía suelta al proveedor de toda responsabilidad; igual que si el comprador descubre una non conformidad posteriormente a la fecha de aceptación. En tal caso, los gastos de devolución para conformidad están a cargo del comprador que soportara también las consecuencias financieras del daño. Las devoluciones de las mercancías son aceptadas que si previamente las autorizamos: deben llegar sin cargo a nuestro domicilio y comportar solamente productos dentro sus embalajes de origen. Las mercancías devueltas son abonadas a cuenta del comprador, deducción hecha de 20% por devolución del material, calculado sobre el importe inicial de las mercancías devueltas.

CONSEJOS DE SEGURIDAD



A leer antes de toda instalación del producto.

- La alimentación eléctrica debe ser cortada antes de toda intervención sobre el actuador eléctrico (antes de desmontar la tapa o de manipular el mando de socorro).
- Toda intervención debe ser efectuada por un electricista cualificado o una otra persona formada a las reglas de seguridad y otras directivas aplicables.
- Respetar obligatoriamente el orden de las consignas de conexión y de las puestas en marcha descritas en el manual al fin de garantizar el buen funcionamiento. Verificar las indicaciones puestas sobre la placa de identificación del actuador : deben corresponder a su red eléctrico de alimentación.



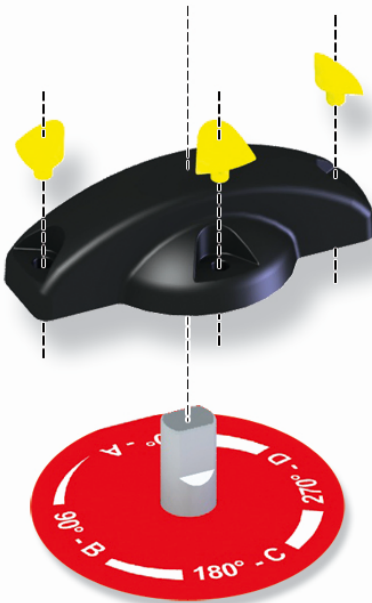
- No montar el actuador "cabeza de bajo"

Riesgos incurridos :

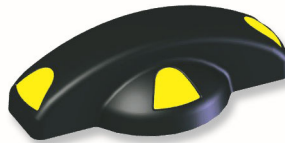
Avería del mecanismo de desembrague

derrame Posible de grasa sobre la tarjeta electrónica

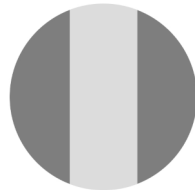
- No montar el actuador por menos de 30 cm de una fuente de perturbaciones electromagnéticas



- Indicateur modulable, livré avec 5 repères de signalisation (3 jaunes + 2 noirs), à positionner en fonction du type de vanne à piloter.
- Modular position indicator with three removable position markers (3 yellow + 2 black), adjustable according the type of valve to be actuated.
- Stellungsanzeige mit 5 einstellbaren Markierungsknöpfen (3 gelbe + 2 schwarze), die je nach Armaturtyp zu positionnieren sind
- Indicador modulable, entregado con 5 marcas de señalización (3 amarillos y 2 negros), a colocar con arreglo al tipo de válvula a maniobrar



Indicateur de position pour ER35-60-100
Position indicator for ER35-60-100
Stellungsanzeige für ER35-60-100
Indicador de posición para ER35-60-100



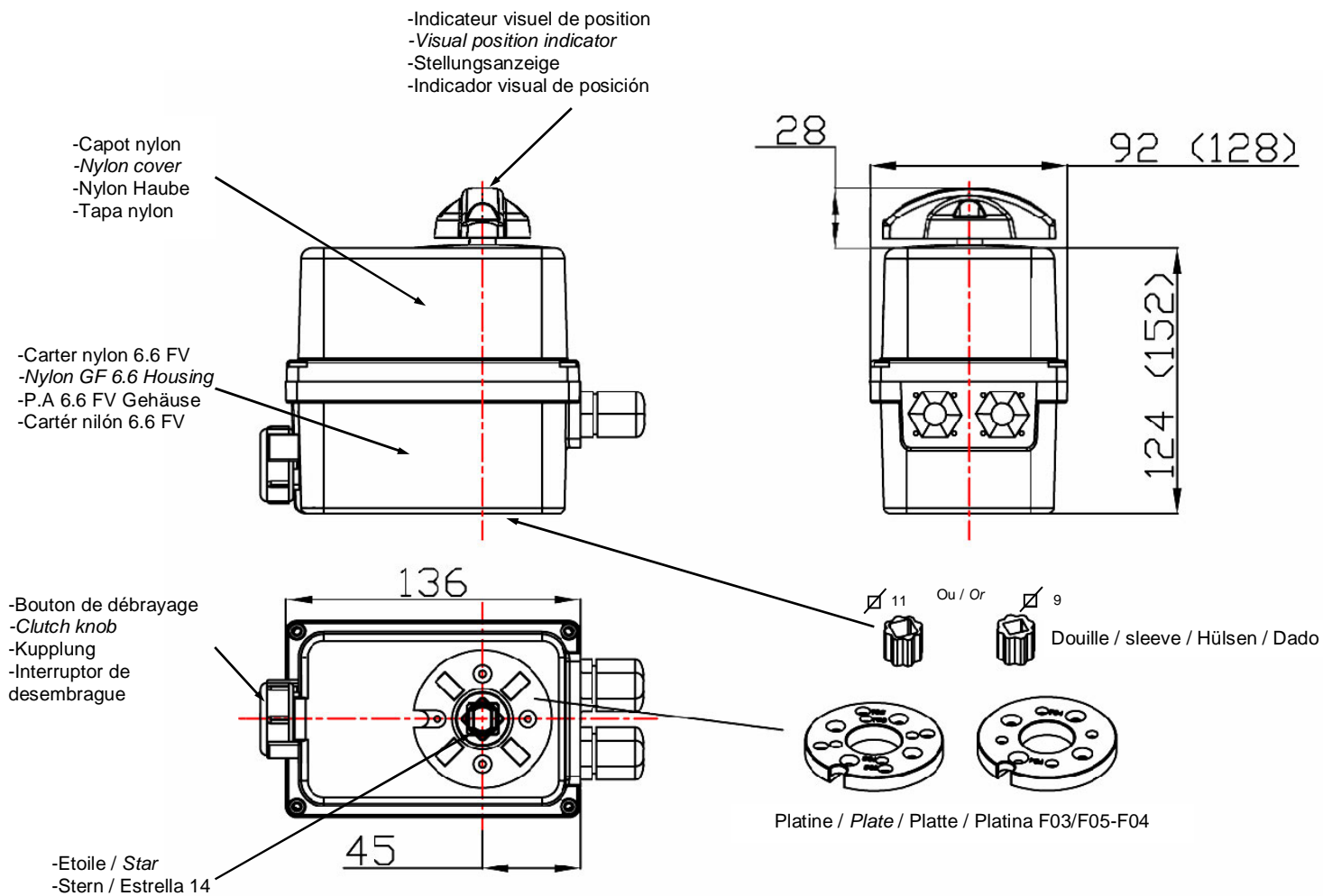
Vanne 2 voies en position fermée
2 ways valve in closed position
2 Wege Armatur in Zu Stellung
Válvulas de 2 vías en position cerrada



Vanne 3 voies de type L
3 ways L type valve
3 Wege Ventil Typ „L“
Válvulas de 3 vías de tipo L

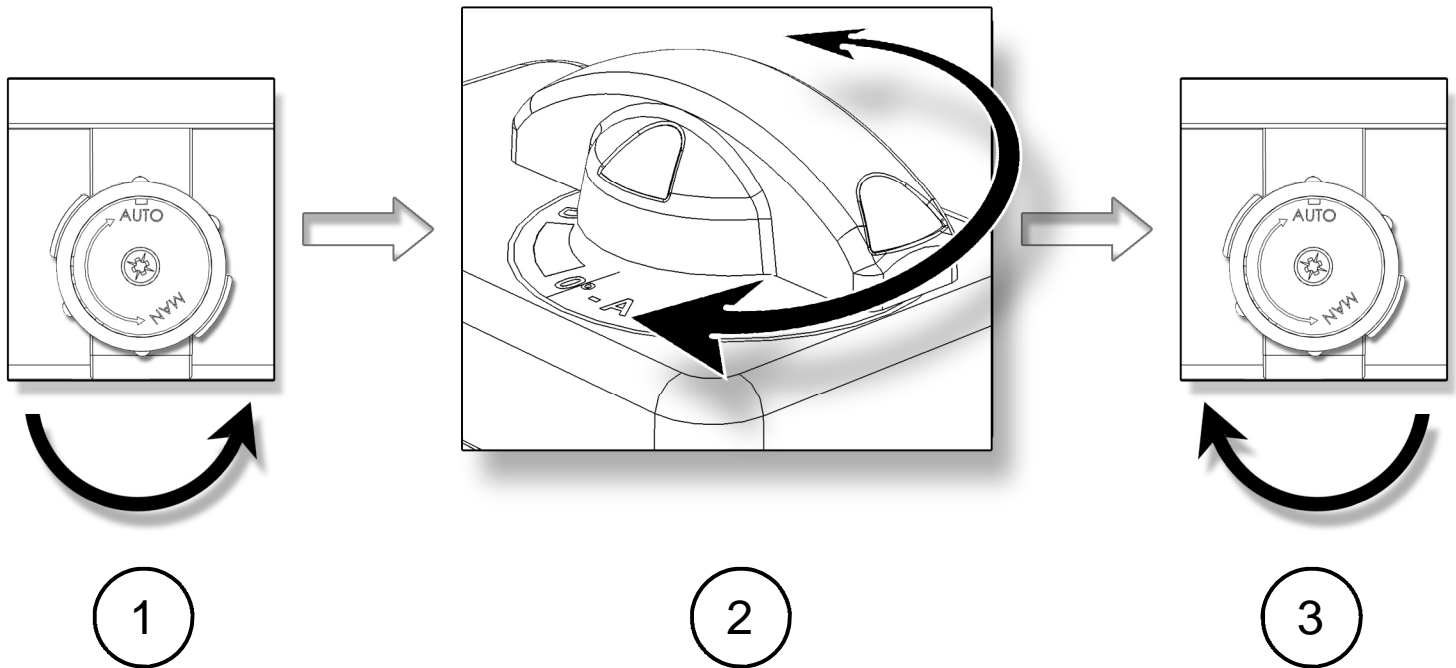


Vanne 3 voies de type T
3 ways T type valve
3 Wege Ventil Typ „T“
Válvulas de 3 vías de tipo T



Carré / Etoile	Profondeur
Square / Star drive nut	Depth
Vierkant / Stern	Tiefe
Cuadrado / Estrella	Profundidad
14	16

Fixation ISO F	Diamètre	Tarauté M	Profondeur	Nombre de vis
ISO F flange	Diameter	M threaded	Depth	Screws quantity
ISO F Anschluss	Diameter	M Gewinde	Tiefe	Anzahl der Schrauben
Fijación ISO F	Diámetro	Aterrajado M	Profundidad	Número de tornillos
F03	36	M5	14.2	
F04	42	M5	14.2	
F05	50	M6	14.2 / 16.4	4



L'actionneur fonctionne en priorité électrique. S'assurer que l'alimentation est coupée avant de le manœuvrer manuellement.

FR

1. Tourner le bouton de débrayage vers la position MAN (sens antihoraire) et le maintenir dans cette position.
2. Tourner la manette de l'actionneur.
3. Pour revenir en position automatique, relâcher le bouton de débrayage (rappel par ressort).



The priority functioning mode of this actuator is electric. Be sure that the power supply is switched off before using the manual override.

GB

1. Turn the knob to position MAN (counter-clockwise) and hold it in position.
2. Turn the actuator handle.
3. In order to re-engage the reduction, release the knob (spring return).



Die Priorität der Funktion des Antriebs ist Automatikbetrieb. Bitte prüfen, dass die Stromversorgung abgeschaltet ist bevor der Antrieb von Hand betätigt wird.

D

1. Stellen Sie den Schalter auf MAN (gegen den Uhrzeigersinn) um und halten Sie ihn in dieser Position.
2. Die Handnotbetätigung drehen.
3. Um den Kraftschluss wiederherzustellen, lassen Sie den Kupplungsschalter los (federrückstellend).



El actuador funciona en prioridad eléctrico. Asegurarse que la alimentación es cortada antes de maniobrarlo manualmente.

ES

1. Girar el interruptor de desembrague hacia la posición MAN y mantenerlo en esta posición.
2. Girar la palanca del actuador.
3. Para reenganchar la reducción, relajar el interruptor de desembrague (retorno por muelles)

FR	BRANCHEMENTS ÉLECTRIQUES - INSTRUCTIONS	11
GB	ELECTRIC WIRING - INSTRUCTIONS	11
D	ELEKTRISCHE VERBINDUNG - INSTRUKTIONEN	12
ES	CONEXIONES ELÉCTRICAS - INSTRUCCIONES	12

FR	SCHÉMA ÉLECTRIQUE	13
GB	ELECTRIC WIRING	13
D	SCHALTPLAN	13
ES	ESQUEMA ELÉCTRICO	13

Symboles utilisés :



tri-
que



Danger : risque de



Terre de protection



Tension continue
choc élec-



Tension alternative

- L'actionneur étant branché en permanence, il doit être raccordé à un dispositif de sectionnement (interrupteur, disjoncteur), assurant la coupure d'alimentation de l'appareil.
- La température du bornier peut atteindre 90°C
- Pour une utilisation avec de grandes longueurs de câbles, le courant induit généré par les câbles ne doit pas dépasser 1mA

Used symbols :



Danger : risk of



Earth protection



Direct voltage
electric shock



Alternating voltage

- The actuator is always powered, so it must be connected to a disconnection system (switch, circuit breaker) to ensure the actuator power cut.
- The terminal temperature can reach 90°C
- For a use with a long power supply wiring, the induction current generated by the wires mustn't be higher than 1mA

Verwendete Symbole :



Schläges



Gefahr : Gefahr eines



Schutzerdung



Gleichspannung
elektrischen



Wechselspannung

- Der Antrieb ist dauerhaft unter Spannung, daher muß beim Anschluß ein Abschaltssystem (Leistungsschalter) vorgesehen werden um die Unterbrechung der Stromzufuhr zu gewährleisten.
- Die Terminal-Temperatur kann bis zu 90°C erreichen.
- Bei Verwendung einer langen Zuleitung für die Spannungsversorgung darf die Induktionsspannung der Leitung nicht größer als 1mA sein.

Símbolos utilizados:



eléctrico



Peligro: riesgo de



Tierra de protección



Tensión continua
choque



Tensión alternativa

- El actuador esta siempre conectado, debe ser empalmado a un dispositivo de seccionamiento (interruptor, disyuntor), asegurando la cortadura de alimentación del aparato.
- La temperatura del Terminal de conexión puede alcanzar 90°C
- ara una utilización con los grandes largo de cables, la corriente induce engendrado por los cables no debe adelantar 1mA



RESPECTER LES CONSIGNES DE SECURITE

Nos presse-étoupe acceptent un câble de diamètre compris entre 7mm et 12mm.

- Retirer l'indicateur visuel, dévisser les 4 vis et retirer le capot.

CABLAGE DE L'ALIMENTATION ET DE LA COMMANDE

- Vérifier sur l'actionneur que la tension indiquée sur l'étiquette correspond à la tension du réseau.
- Connecter les fils sur le connecteur suivant le mode de pilotage souhaité.

CABLAGE DE LA RECOPIE

Nos actionneurs sont par défaut équipés de 2 contacts fins de course auxiliaires secs, soit normalement ouverts, soit normalement fermés (voir schéma électrique DSBL0436). Par défaut, la came blanche est utilisée pour détecter l'ouverture (FC1) et la came noire pour détecter la fermeture (FC2).

Les fins de courses auxiliaires doivent être connectés avec des câbles rigides. Si la tension appliquée est supérieure à 42V, l'utilisateur doit prévoir un fusible dans la ligne d'alimentation.

- Dévisser le presse-étoupe droit et passer le câble.
- Enlever 25mm de gaine et dénuder chaque fil de 8mm.
- Connecter les fils sur le bornier suivant le schéma p.13
- Revisser le presse-étoupe (s'assurer du bon remontage de celui-ci afin de garantir une bonne étanchéité).

REGLAGE DES CONTACTS FINS DE COURSE

L'actionneur est pré-réglé en usine. Ne pas toucher les 2 cames inférieures sous peine de perturber le fonctionnement de l'actionneur voire d'endommager ce dernier.

- Pour ajuster la position des contacts auxiliaires, faire pivoter les 2 cames supérieures en utilisant la clé appropriée.
- Remonter le capot, visser les 4 vis et monter l'indicateur visuel.



RESPECT SAFETY INSTRUCTIONS

Our cable glands are designed for cables with a diameter between 7mm and 12mm.

- Remove the position indicator, unscrew the four screws and take off the cover.

SUPPLY AND CONTROL WIRING

- Ensure that the voltage indicated on the actuator ID label corresponds to the voltage supply.
- Connect the wires to the connector in accordance with the required control mode.

WIRING OF THE FEEDBACK SIGNAL

Our actuators are equipped with two simple limit switch contacts normally set either in open position, either in closed position (see wiring diagram DSBA0436). As per factory setting, the white cam is used to detect the open position (FC1) and the black cam is used to detect the closed position (FC2).

The auxiliary limit switches must be connect with rigid wires. If the applied voltage is higher than 42V, the user must foresee a fuse in the power supply line.

- Unscrew the right cable gland and insert the cable.
- Remove 25mm of the cable sheath and strip each wire by 8mm.
- Connect the wires to the terminal strip in accordance with the diagram 13
- Tighten the cable gland (Ensure that it's well mounted to guaranty the proofness).

SETTING OF END LIMIT SWITCHES

The actuator is pre-set in our factory. Do not touch the two lower cams in order to avoid any malfunctioning or even damage to the actuator.

- To adjust the position of the auxiliary contacts, make rotate the two superior cams by using the appropriate wrench.
- Re-mount the cover, fasten the four screws and attach the position indicator.

**BEACHTEN SIE UNBEDINGT DIE SICHERHEIT ANWEISUNGEN**

Unsere Kabelverschraubungen sind zulässig für Kabel mit einem Durchmesser zwischen 7mm und 12mm.

- Den Stellanzeiger abziehen, die vier Schrauben lösen und die Haube abnehmen.

VERKABELUNG DER STROMZUFUHR UND DER STEUERUNG

- Überprüfen Sie am Stellantrieb, daß die angegebene Spannung auf dem Typenschild der Spannung des Netzes entspricht.
- Schließen Sie die Drähte an der Verbindung an, je nach gewünschter Steuerungsart.

VERKABELUNG DER RÜCKMELDUNG

Unsere Stellantriebe sind serienmäßig mit 2 einfachen Endschalterkontakten versehen, welche normalerweise geöffnet sind (NO). Gemäß Voreinstellung dient die weiße Nocke dazu, die Öffnung zu erfassen (FC1) und die schwarze Nocke, um das Schliessen zu erfassen (FC2).

Die Rückmeldung ist geeignet für eine Spannung zwischen 24V und 240V AC/DC. Beträgt die Anschlussspannung 100V bis 240V muß vom Anwender eine Sicherung in der Stromzufuhr vorgesehen werden.

- Lösen Sie die Kabelverschraubung und führen Sie das Kabel durch.
- Entfernen Sie 25mm der Ummantelung und legen Sie jeden Draht auf 8mm frei.
- Schließen Sie die Drähte gemäß dem nebenstehenden Schaltplan an der Klemmleiste an.
- Die Kabelverschraubung wieder festziehen.

EINSTELLUNG DER ENDSCHALTERKONTAKTE

Der Stellantrieb wird im Werk voreingestellt. Berühren Sie die beiden unteren Nocken nicht, da sonst die Funktion des Stellantriebes gestört oder letzterer sogar beschädigt werden kann.

- Um die Position der Hilfskontakte einzustellen, drehen Sie die beiden oberen Nocken unter Zuhilfenahme eines geeigneten Schlüssels.
- Die Haube wieder anbringen, die vier Schrauben anziehen und den Stellanzeiger aufstecken.

**RESPECTAR LAS CONSIGNAS DE SEGURIDAD**

Nuestros prensas a estopa aceptan un cable de diámetro entre 7mm y 12mm.

- Quitar el indicador visual, destornillar los 4 tornillos y quitar la tapa.

CABLEADO DE LA ALIMENTACIÓN

- Verificar sobre el actuador que el voltaje indicado sobre la etiqueta corresponde al voltaje de la red.
- Conectar los cables sobre el conector siguiente el modo de pilotaje deseado.

CABLEADO DE LA RECOPIA

Nuestros actuadores son equipados por defecto de 2 contactos de finales de carrera auxiliares secos normalmente abiertos o normalmente cerrados (Ver el esquema eléctrico DSBL0436). Por defecto, la leva blanca es utilizada para detectar la apertura (FC1) y la leva negra para detectar el cierre (FC2).

Los finales de carrera deben ser conectados con cables rígidos. Si la tensión aplicada es superiora a 42V, el usuario debe prever un fusible en la alimentación.

- Destornillar la prensa a estopa de derecho y pasar el cable .
- Quitar 25mm de tubo y desnudar cada cable de 8mm .
- Conectar los cables sobre el terminal según el esquema p.13.
- Reatornillar la prensa-estopa correctamente para garantizar una buena hermeticidad

REGLAJE DE LOS CONTACTOS DE FINALES DE CARRERA

El actuador es preajustado en fábrica. No tocar las 2 levas inferiores so pena de perturbar el funcionamiento del actuador incluso de dañarlo .

- Para ajustar la posición de los contactos auxiliares, hacer girar las 2 levas superiores utilizando la llave apropiada.
- Volver a montar la tapa, atornillar los 4 tornillos y montar el indicador visual .

ER 12-24V DC Faststop

1 sens de marche / travel in 1 directions / 1 Richtungen / 1 dirección de rotación



La température du bornier peut atteindre 90°C

The terminal temperature can reach 90°C

Die Terminal-Temperatur kann bis zu 90°C erreichen.

La temperatura del Terminal de conexión puede alcanzar 90°C

Les câbles utilisés doivent être rigides (tensions pour la recopie : 4 à 250V AC/DC)

The used wires must be rigid (feedback voltages : 4 to 250V AC/DC)

Die Anschlusskabel müssen biegesteif sein (Rückmeldespannungen 4 bis 250V AC/DC)

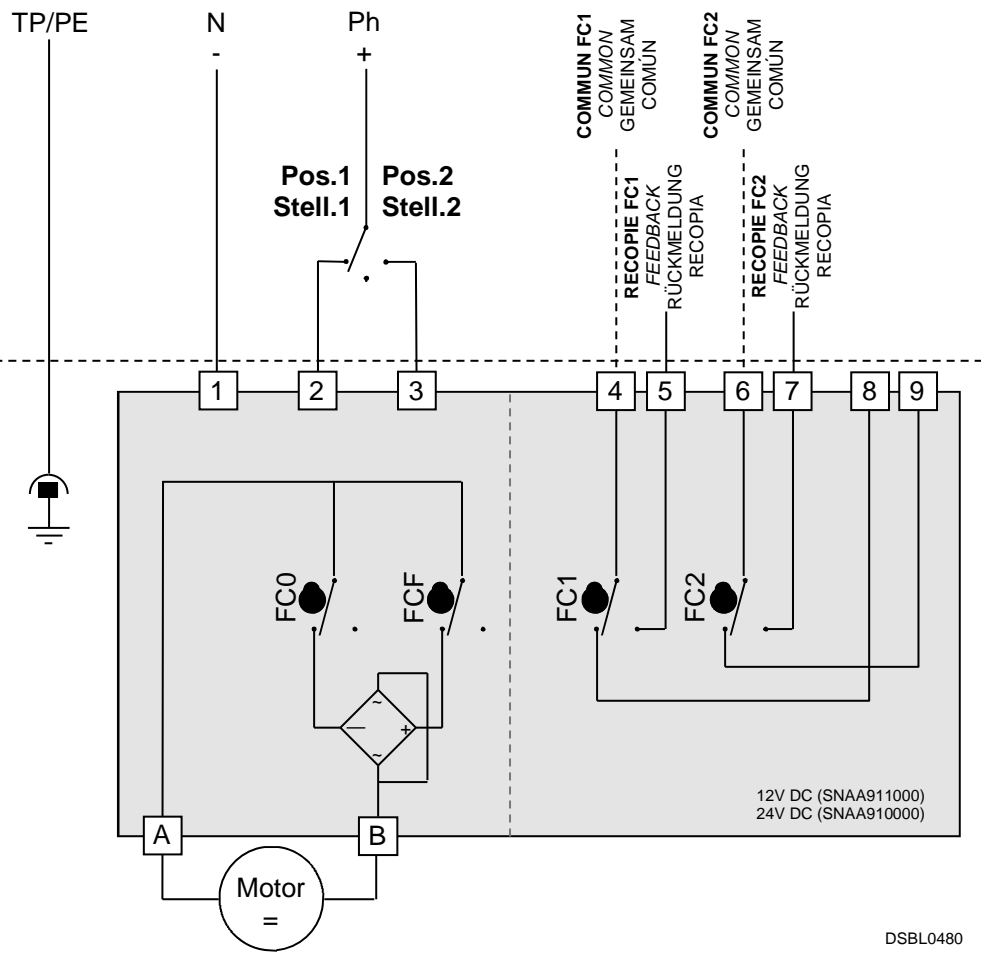
Los cables eléctricos utilizados deben ser rígidos (tención para el señal de retorno : 4 hasta 250V AC/DC)

REP	DESIGNATION / BESCHREIBUNG / DESIGNACIÓN	
FC0	Fin de course ouverture <i>Open limit switch</i> Endschalter AUF Final de carrera apertura	FC1 Fin de course auxiliaire 1 <i>Auxiliary limit switch 1</i> Zusätzlicher Endschalter 1 Final de carrera auxiliar 1
FCF	Fin de course fermeture <i>Close limit switch</i> Endschalter ZU Final de carrera cierre	FC2 Fin de course auxiliaire 2 <i>Auxiliary limit switch 2</i> Zusätzlicher Endschalter 2 Final de carrera auxiliar 2

CABLAGE CLIENT SUGGERE
 SUGGESTED CUSTOMER WIRING
 EMPFOHLENE VERDRAHTUNG
 CABLEADO CLIENTE SUGERIDO

ALIMENTATION / POWER SUPPLY
 SPANNUNGSVERSORGUNG / ALIMENTACIÓN

RECOPIE / FEEDBACK
 RÜCKMELDUNG / RECOPIA



ER 12-24V AC/DC Faststop

2 sens de marche / travel in 2 directions / 2 Richtungen / 2 direcciones de rotación



La température du bornier peut atteindre 90°C

The terminal temperature can reach 90°C

Die Terminal-Temperatur kann bis zu 90°C erreichen.

La temperatura del Terminal de conexión puede alcanzar 90°C

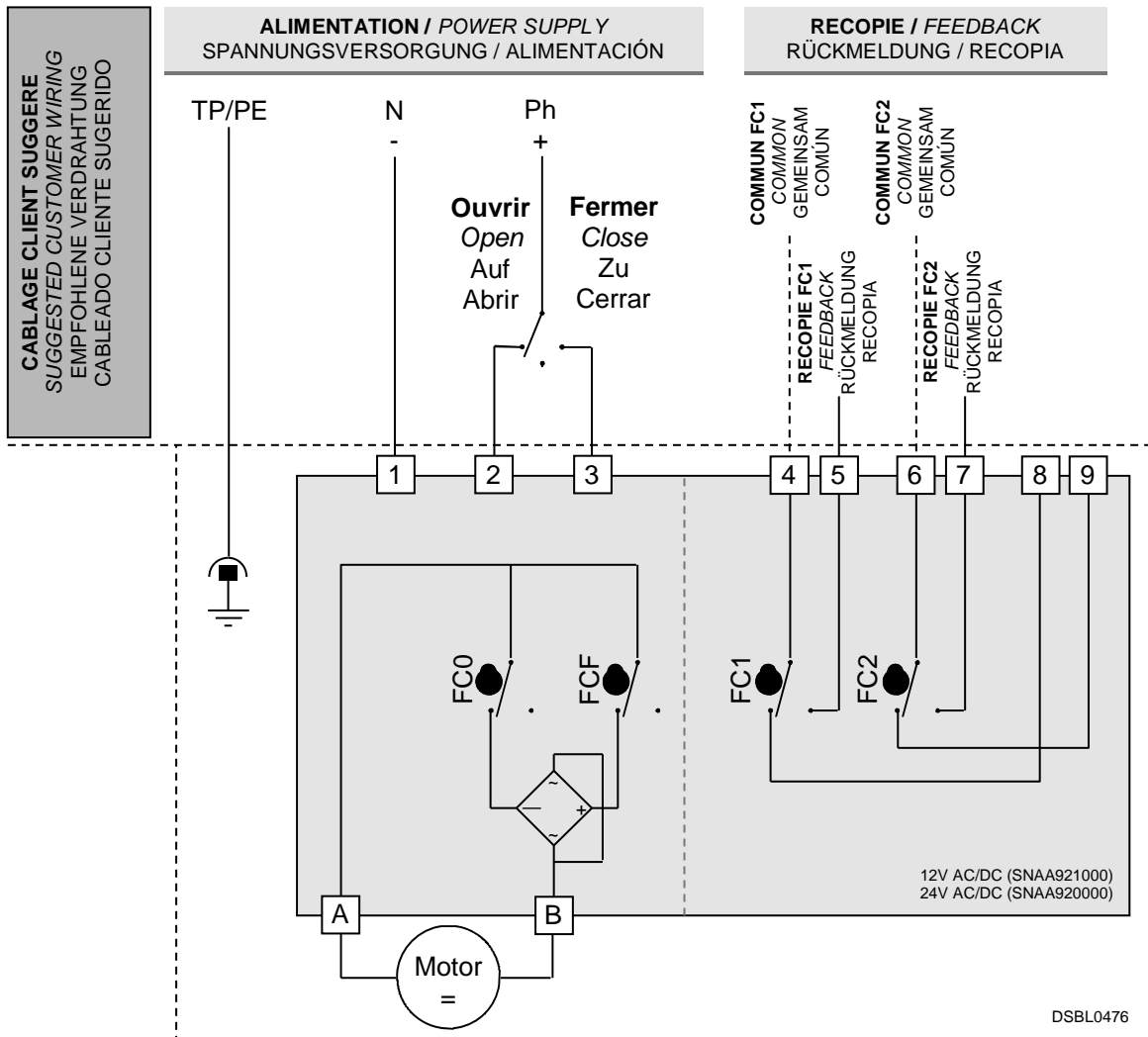
Les câbles utilisés doivent être rigides (tensions pour la recopie : 4 à 250V AC/DC)

The used wires must be rigid (feedback voltages : 4 to 250V AC/DC)

Die Anschlusskabel müssen biegesteif sein (Rückmeldespannungen 4 bis 250V AC/DC)

Los cables eléctricos utilizados deben ser rígidos (tención para el señal de retorno : 4 hasta 250V AC/DC)

REP	DESIGNATION / BESCHREIBUNG / DESIGNACIÓN	
FC0	Fin de course ouverture <i>Open limit switch</i> Endschalter AUF Final de carrera apertura	FC1 Fin de course auxiliaire 1 <i>Auxiliary limit switch 1</i> Zusätzlicher Endschalter 1 Final de carrera auxiliar 1
FCF	Fin de course fermeture <i>Close limit switch</i> Endschalter ZU Final de carrera cierre	FC2 Fin de course auxiliaire 2 <i>Auxiliary limit switch 2</i> Zusätzlicher Endschalter 2 Final de carrera auxiliar 2



DONNÉES TECHNIQUES

DONNEES TECHNIQUES / TECHNICAL DATA		
Type (actionneur électrique 1/4 tour) / Type (1/4 turn electric actuator)	ER10	ER20
Protection IP / <i>IP protection (EN60529)</i>	IP65 (étanche aux poussières, jet d'eau « débit <12.5 L/min » / <i>dusttight, water spraying « flow <12.5 L/min »</i>)	
Résistance à la corrosion (utilisation en intérieur et extérieur) <i>Corrosion resistance (outdoor and indoor use)</i>	Plastique / <i>plastic</i> : PA6.6 FV 30% et / and Nylon UL94V0 Toutes pièces métalliques :INOX 304L ou Acier + traitement Zn <i>Raw material : 304L Stainless Steel or Steel + Zn treatment</i>	
Température / <i>Temperature</i>	-10°C à/to +55°C	
Hydrométrie / <i>Hydrometry</i>	< 81% à 31°C (88°F) avec décroissance linéaire jusqu'à 50% à 40°C (selon EN61010-1) < 81% to 31°C (88°F) with lineary decrease down to 50% at 40°C (according EN61010-1)	
Degré de pollution / <i>Pollution degree</i>	Classe 2 / <i>Class 2</i>	
Altitude / <i>Altitude</i>	0 à/to 2000m	
Poids / <i>Weight</i>	1.3 Kg	
DONNEES MECANIKES / MECHANICAL DATA		
Couple nominal / <i>Nominal torque</i>	10Nm	20Nm
Temps de manœuvre / <i>1/4 operating time (± 1s)</i>	3s (12V) 1.5s (24V)	6s (12V) 3.5s (24V)
Embase de fixation / <i>Mounting actuator base (ISO5211)</i>	Étoile/Star 14 F03-F04-F05	
Angle de rotation / <i>Rotation angle</i>	90° (autres sur demande / <i>others on request</i>)	
Butées mécaniques / <i>Mechanical end stops</i>	90° +/- 5°	
Commande manuelle / <i>Manual override</i>	—	
Sens de rotation / <i>Direction of rotation</i>	Sens antihoraire pour ouvrir / <i>Anticlockwise to open</i>	
DONNEES ELECTRIQUES / ELECTRICAL DATA		
Tension / <i>Voltage (± 10%)</i>	12/24V AC/DC	
Fréquence / <i>Frequency</i>	50/60Hz	
Puissance / <i>Power</i>	17W (1A) cos φ = 0.75	22W (1.2A) cos φ = 0.75
Catégorie surs tension / <i>Overvoltage category</i>	Catégorie II / <i>Category II</i>	
Limiteur de couple / <i>Torque limiter</i>	Électrique / <i>electric</i>	
Durée sous tension / <i>Duty rating (CEI34)</i>	30%	
Tension maximale contacts fins de course / <i>Limit switches maximal voltage</i>	4V à/to 250V AC/DC (Surtension catégorie II / <i>Overvoltage category II</i>)	
Courant maximal contacts fins de course / <i>Limit switches maximal current</i>	10mA à/to 5A max	
Raccordement électrique / <i>Electrical wiring</i>	2 Presse étoupe ISO M20 / <i>2 ISO M20 gland</i>	

TECHNISCHEN DATEN / DATOS TECNICOS		
Typ (90° elektrisches Stellantrieb) Tipo (actuador eléctrico 1/4 vuelta)	ER10	ER20
IP Schutzart / Protección IP (EN60529)	IP65 (Staub schützt, Spritz wasserdicht « Durchfluss <12.5 L/min » / Estando a los polvos, chorros de agua « caudal <12.5 L/min »)	
Rostschutz (Innen und Außeneinsatz) Resistencia a la corrosión (utilización Interior y exterior)	Plastik / plástico : PA6.6 FV 25% und / y Nylon Alle Metall Teile :INOX 304L oder Stahlguss + Härtung Zn Todas las piezas metálicas : inox 304 o acero + tratamiento Zn	
Temperatur / Temperatura	-10°C bis/hasta +55°C	
Hydrometrie / Hidrometría	< 81% bis 31°C (88°F) mit linearer Abnahme bis zu 50% bei 40°C (gemäß EN61010-1) < 81% a 31°C (88°F) con un decrecimiento lineal hasta 50% a 40°C (según EN61010-1)	
Verschmutzungsgrad / Grado de polución	Klasse 2 / Classe 2	
Höhe / Altitud	0 à/hasta 2000m	
Gewicht / Peso	1.3 Kg	
MECHANISCHE DATEN / DATOS MECÁNICOS		
Nominale Drehmoment / Par nominal	10Nm	20Nm
Stellzeit / Tiempo de maniobra 1/4 (± 1s)	3s (12V) 1.5s (24V)	6s (12V) 3.5s (24V)
Befestigungssockel / Platina de fijación (ISO5211)	Stern/Estrella 14 F03-F04-F05	
Drehwinkel / Ángulo de rotación	90° (andere auf Anfrage / otros bajo demanda)	
Mechanische Endlagenbegrenzung / Topes mecánicos	90° ± 5°	
Handbetätigung / Mando manual	—	
Drehrichtung / Dirección de rotación	Gegen uhr Richtung zu öffnen / Dirección anti-horario para abrir	
ELEKTRISCHEN TEILEN / DATOS ELÉCTRICOS		
Spannung / Voltaje ±10%	12/24V AC/DC	
Frequenz / Frecuencia	50/60Hz	
Gesamte Leistungsaufnahme / Potencia consumida	17W (1A) cos φ = 0.75	22W (1.2A) cos φ = 0.75
Überspannungskategorie / Categoría sobretensión	Kategorie II / Categoría II	
Drehmoment Begrenzer / Limitador de par	Elektrisch / Eléctrico	
Einschalt-Dauer / Tiempo bajo tensión (CEI34)	30%	
Maximale Spannung der elektrischen Endschalter / Tensión máxima contactos finales de carrera	4V bis/hasta 250V AC/DC (Überspannung kategorie II / categoría sobretensión II)	
Maximaler Strom der elektrischen Endschalter / Intensidad máxima contactos finales de carrera	10mA bis/hasta 5A max	
Elektrischer Anschluss / Conexión eléctrica	2 Kabel verschraubung ISO M20 / 2 prensaestopa ISO M20	

FASTSTOP

Document non contractuel - Nous nous réservons la possibilité de faire évoluer les caractéristiques de nos produits sans préavis

Siège social Lyon / 9 rue de Catalogne - Parc des Pivolles - 69153 Décines Cedex / +33 (0)4 72 15 88 70 / contact@c2ai.com

Agence Île de France
paris@c2ai.com

Agence Est
mulhouse@c2ai.com

Agence Sud-Ouest
sudouest@c2ai.com

Service Export
export@c2ai.com



contact@c2ai.com



www.c2ai.com