



Les transmetteurs HD48 sont conçus pour le contrôle de la température et de l'humidité dans les applications de conditionnement et de ventilation (CVC/BEMS) dans les secteurs suivants : pharmacie, musées, salles blanches, conduits de ventilation, secteurs industriels et civils, lieux très fréquentés, cantines, auditoriums, gymnases, hautes installations, fermes de densité, serres, etc.

Les modèles de la série HD48.. sont des émetteurs actifs et acceptent une alimentation directe et alternative 24Vac ; ils disposent de sorties standard de courant (4...20 mA) ou de tension (0...10 V), ou d'une sortie série RS485*, selon le modèle.

Modèles disponibles :

- sonde horizontale pour montage en gaine (TO),
- sonde verticale pour montage mural (TV),
- sonde avec câble 2 ou 5 m (TC),
- Sonde Pt100 à contact fixe pour panneau solaire (TFP)

Pour les versions TO et TC, deux plages de température de sonde sont possibles : standard -20...+80 °C et étendue -40...+150 °C (option E). Plage de température de la sonde à couche mince 1/3 DIN Pt100 pour panneau solaire : -40...+85 °C.

Également disponible avec écran LCD (option L). Température de fonctionnement de l'électronique : -20...+60 °C.

Pour les émetteurs passifs, veuillez vous référer à la série HD49.

Les transmetteurs des séries HD48. et HD49 mesurent la température, l'humidité relative et la température du point de rosée. Des versions avec sortie analogique standard ou avec sortie RS485 avec protocole MODBUS-RTU sont disponibles. Les modèles avec sortie analogique fournissent un signal adapté à la transmission vers un afficheur, un enregistreur ou un automate à distance. PLC. Les modèles avec sortie RS485 sont adaptés à la connexion à un PC ou à un automate.

Les modèles de la série HD48 sont des transmetteurs actifs qui acceptent aussi bien une alimentation directe qu'une alimentation alternative 24Vca ; ils ont des sorties standard en courant (4...20 mA) ou en tension (0...10V), ou une sortie sérielle RS485, selon le modèle. Les modèles de la série HD49... sont des transmetteurs passifs et donc aptes à être insérés dans une boucle de courant 4...20 mA.

Les deux séries de transmetteurs sont conçues pour le contrôle de la température et de l'humidité dans les applications de conditionnement et de ventilation (HVAC/BEMS) dans les secteurs suivants : pharmacie, musées, salles blanches, conduits de ventilation, secteurs industriels et civils, lieux très fréquentés, cantines, auditoriums, gymnases, fermes à haute densité, serres, etc.

Les transmetteurs mesurent l'humidité relative à l'aide d'un capteur capacitif compensé en température qui a fait ses preuves et qui garantit des mesures précises et fiables dans le temps. Les séries HD48 et HD49 sont disponibles dans deux plages de température de sonde : standard -20...+80 °C et étendue -40...+150 °C pour les applications les plus critiques.

Un filtre en acier inoxydable de 10 µm protège les capteurs contre la poussière et les particules (d'autres filtres sont disponibles pour différentes applications).

Les transmetteurs sont étalonnés en usine et aucun autre réglage n'est nécessaire.

Chaque série est disponible en différentes versions :

- avec sonde horizontale pour montage en gaine (HD48...TO..., HD49... TO...),
- avec sonde verticale pour montage mural (HD48...TV..., HD49... TV...);
- avec sonde à distance reliée au transmetteur par un câble (HD48...TC..., HD49...TC...).
- Les longueurs de câble disponibles sont de 2, 5 et 10 m.

Les sondes peuvent être fournies en deux longueurs différentes : 135 mm ou 335 mm.

Différents accessoires sont disponibles pour l'installation : par exemple, pour fixer la sonde au conduit, on peut utiliser la bride HD9008.31, un raccord biconique universel 3/8» ou un presse-étoupe métallique PG16 (Ø 10...14 mm). Un afficheur optionnel à 4 chiffres (modèle «L») permet d'afficher les paramètres mesurés en mode continu ou séquentiel.

SPÉCIFICATIONS TECHNIQUES :

	GAMME STANDARD	GAMME ÉTENDUE
Humidité relative		
Capteur	Capacitif	
Gamme de mesure	0...100 %RH	
Précision @T=15...35°C	±1.5 %RH (0...90 %RH), ±2.0 %RH (90...100 %RH)	
Précision @ reste de la gamme T	±(1.5+1.5% de la mesure) %RH	
Répétabilité	0.4 %RH	
Température de fonctionnement du capteur	-20...+80 °C	-40...+150 °C
Température		
Gamme de mesure	-20...+80 °C	-40...+150 °C
Capteur	NTC 10kΩ	Pt100 class A
Précision	±0.3 °C (0...+70 °C) ±0.4 °C (-20...0 °C, +70...+80 °C)	±0.3 °C
Répétabilité	0.05 °C	0.05 °C
Point de rosée		
Capteur	Paramètre calculé à partir de l'humidité relative et de la température	
Gamme de mesure	-20...+80 °C DP	
Précision	Voir tableau 1	
Répétabilité	0.5 °C DP	
Type de sortie (selon le modèle)		
HD4807T	Temperature	4...20 mA (-20...+80 °C), RL < 500Ω 22 mA en dehors de la plage de mesure
HD4807ET	Temperature	4...20 mA (-40...+150 °C), RL < 500Ω 22 mA en dehors de la plage de mesure
HD48V07T	Temperature	0...10 Vdc (-20...+80 °C), RL > 10kΩ 11 Vdc en dehors de la plage de mesure
HD48V07ET	Temperature	0...10 Vdc (-40...+150 °C), RL > 10kΩ 11 Vdc en dehors de la plage de mesure
HD48S07T HD48S07ERT	Temperature	Only RS485 avec protocole MODBUS-RTU
HD4907T	Temperature	4...20 mA (-20...+80 °C), RLmax = (Vdc-12)/0.022 22 mA en dehors de la plage de mesure
HD4907ET	Temperature	4...20 mA (-40...+150 °C), RLmax = (Vdc-12)/0.022 22 mA en dehors de la plage de mesure
HD4801T HD4801ET	Humidité relative	4...20 mA (0... 100 %RH), RL < 500Ω 22 mA en dehors de la plage de mesure
HD48V01T HD48V01ET	Humidité relative	0...10 Vdc (0...100n %RH), RL > 10kΩ 11 Vdc en dehors de la plage de mesure
HD48S01T HD48S01ET	Humidité relative	Only RS485 avec protocole MODBUS-RTU
HD4901T HD4901ET	Humidité relative	4...20 mA (0... 100 %RH), RLmax = (Vdc-12)/0.022 22 mA en dehors de la plage de mesure
HD4817T	Humidité relative	4...20 mA (0... 100 %RH), RL < 500Ω 22 mA en dehors de la plage de mesure
	Temperature	4...20 mA (-20...+80 °C), RL < 500Ω 22 mA en dehors de la plage de mesure
HD4817ET	Humidité relative	4...20 mA (0... 100 %RH), RL < 500Ω 22 mA en dehors de la plage de mesure
	Temperature	4...20 mA (-40...+150 °C), RL < 500Ω 22 mA en dehors de la plage de mesure
HD48V17T	Humidité relative	11 Vdc en dehors de la plage de mesure
	Temperature	0...10 Vdc (-20...+80 °C), RL > 10kΩ 11 Vdc en dehors de la plage de mesure

HD48V17ET	Humidité relative	0...10 Vdc (0...100 %RH), RL > 10kΩ 11 Vdc en dehors de la plage de mesure
	Temperature	0...10 Vdc (-40...+150 °C), RL > 10kΩ 11 Vdc en dehors de la plage de mesure
HD48S17T HD48S17ET	Humidité relative	Uniquement RS485 avec protocole MODBUS-RTU
	Temperature	
HD4917T	Humidité relative	4...20 mA (0... 100 %RH), RLmax = (Vdc-12)/0.022 22 mA en dehors de la plage de mesure
	Temperature	4...20 mA (-20...+80 °C), RLmax = (Vdc-12)/0.022 22 mA en dehors de la plage de mesure
HD4917ET	Humidité relative	4...20 mA (0... 100 %RH), RLmax = (Vdc-12)/0.022 22 mA en dehors de la plage de mesure
	Temperature	4...20 mA (-40...+150 °C), RLmax = (Vdc-12)/0.022 22 mA en dehors de la plage de mesure
HD4877T	Point de rosé	4...20 mA (-20...+80 °C DP), RL < 500Ω 22 mA en dehors de la plage de mesure
	Temperature	4...20 mA (-20...+80 °C), RL < 500Ω 22 mA en dehors de la plage de mesure
HD48V77T	Point de rosé	0...10 Vdc (-20...+80 °C DP), RL > 10kΩ 11 Vdc en dehors de la plage de mesure
	Temperature	0...10 Vdc (-20...+80 °C), RL > 10kΩ 11V dc en dehors de la plage de mesure
HD48S77T	Point de rosé	Uniquement RS485 avec protocole MODBUS-RTU
	Temperature	
HD4977T	Point de rosé	4...20 mA (-20...+80 °C DP), RL max = (Vdc-12)/0.022 22 mA en dehors de la plage de mesure
	Temperature	4...20 mA (-20...+80 °C), RLmax = (Vdc-12)/0.022 22mA en dehors de la plage de mesure

ALIMENTATION ET CONNEXION ÉLECTRIQUE :

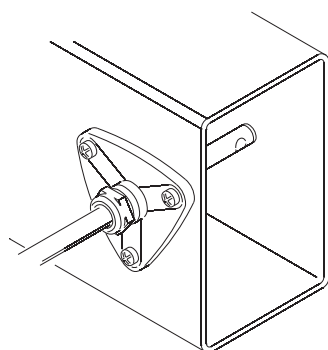
	HD48	HD49
Alimentation électrique	18...40 Vdc or 24 Vac ±10% 12...30 Vdc pour sortie MODBUS	12...40 Vdc
Consommation électrique	- 4 mA@24V (modèles avec sortie tension) - 4 mA@24V avec sortie ouverte, 20 mA@24V avec sortie 12 mA (modèles avec sortie courant) - 2 mA@24V modèles avec sortie série RS485	
Raccordement	Bornier à vis, max 1,5mm2, presse-étoupe M16 pour câble d'entrée	
Caractéristique générale		
Filtre standard	PBT et grille de protection en acier inoxydable de 10 µm (P8), PTFE de 20 µm (P7) uniquement pour la gamme étendue.	
Température de fonctionnement de la sonde TV	-20...+80 °C	
...TO,...TC Température de fonctionnement des sondes	GAMME STANDARD	GAMME ÉTENDUE
	-20...+80 °C	-40...+150 °C
Température de fonctionnement de l'électronique	-20...+60 °C	
Température de stockage	-20...+80 °C	
Indice de protection	IP66	
Matériel	ABS, polycarbonate	
Poids	d'environ 120 gr (TV) à environ 900 gr (TC2.10)	
Dimensions de l'étui	80 x 84 x 44 (longueur x largeur x hauteur)	

Tableau 1 - Précision de la mesure du point de rosée :

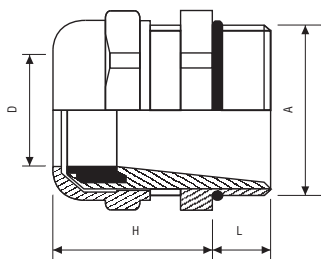
		°C DP									
		-20	-10	0	10	20	30	40	60	80	
Temperature °C	-20	≤±1									
	-10	≤±1	≤±1								
	0	≤±1	≤±1	≤±1							
	10	≤±3	≤±1	≤±1	≤±1						
	20	≤±4	≤±2	≤±1	≤±1	≤±1					
	30		≤±3	≤±1,5	≤±1	≤±1	≤±1				
	40				≤±2	≤±1	≤±1	≤±1			
	60			NOT SPECIFIED	≤±5	≤±2,5	≤±2	≤±1	≤±1		
	80						≤±4	≤±2	≤±1	≤±1	

NOTES D'INSTALLATION :

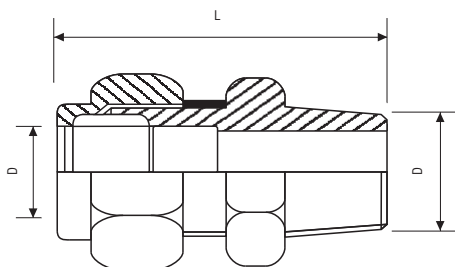
Pour fixer la sonde à l'intérieur d'un conduit de ventilation, d'un tuyau, etc., utiliser par exemple la bride HD9008.31, un presse-étoupe métallique PG16 (Ø10...14mm) ou un raccord biconique universel 3/8".



HD9008.31 Bride



PG16 presse-étoupe métallique D = 10...14 mm
L = 6,5 mm
H = 23 mm
A = PG16



Connecteur biconique universel
L = 35 mm
D = 14 mm
A = 3/8"

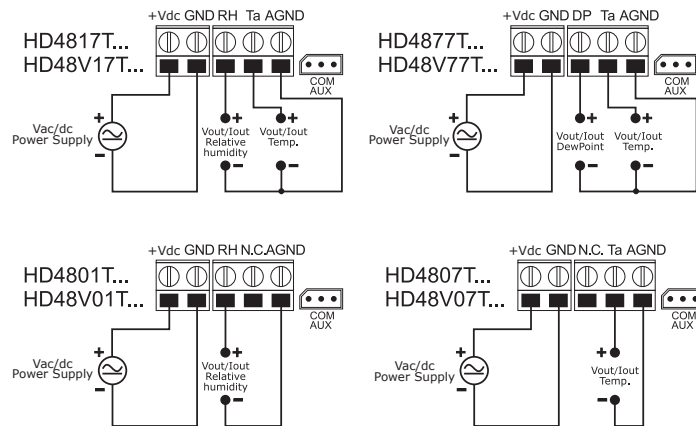
CONNEXION ÉLECTRIQUE :

Série HD48 avec sortie analogique :

Alimentez l'instrument comme indiqué dans les schémas de connexion ci-dessous, les bornes d'alimentation sont marquées comme +Vcc et GND.

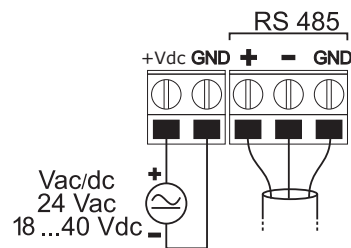
Selon le modèle, le signal de sortie est disponible entre :

- Bornes Ta et AGND pour les transmetteurs des séries HD4807T et HD48V07T
- Bornes RH% et AGND pour les transmetteurs des séries HD4801T et HD48V01T
- Bornes RH% et AGND, Ta et AGND pour les transmetteurs de la série HD4817T et HD48V17T
- DP et les bornes AGND, Ta et AGND pour les transmetteurs des séries HD4877T et HD48V77T

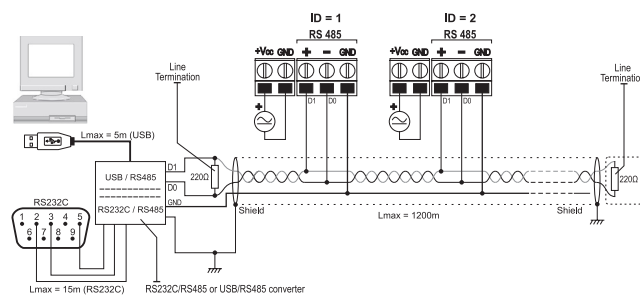


Série HD48 avec sortie RS485 :

Connecter l'instrument comme indiqué dans les schémas de connexion ci-dessous, les bornes d'alimentation sont marquées comme +Vcc et GND.



Grâce à la sortie RS485, plusieurs instruments peuvent être connectés pour former un réseau. Les instruments sont connectés dans une séquence à travers un câble blindé avec une paire torsadée pour les signaux et un troisième fil pour la terre.



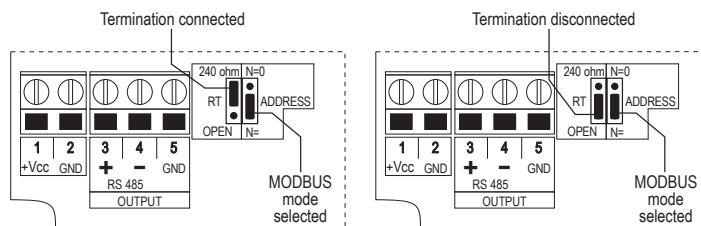
La terminaison de la ligne doit être réglée aux deux extrémités du réseau. Pour polariser la ligne pendant les périodes de non-transmission, des résistances sont connectées entre les lignes de signal et d'alimentation. Le nombre maximum d'appareils pouvant être connectés à la ligne (bus) RS485 dépend des caractéristiques de charge des appareils à connecter. des caractéristiques de charge des appareils à connecter.

La norme RS485 exige que la charge totale ne dépasse pas 32 unités de charge. La charge d'un transmetteur HD48S... est égale à ¼ de la charge unitaire.

Si la charge totale est supérieure à 32 charges unitaires, divisez le réseau en segments et insérez un répéteur de signaux entre un segment et le suivant.

segments et insérer un répéteur de signaux entre un segment et le suivant. Au début et à la fin de chaque segment, une terminaison de ligne doit être connectée.

L'instrument dispose d'une terminaison de ligne intégrée qui peut être connectée ou retirée à l'aide d'un court cavalier placé à côté du bornier. Si l'instrument est le dernier ou le premier appareil d'un groupe de réseaux, connectez la terminaison en plaçant le cavalier court entre les indications «RT» et «240 ohms». Si l'appareil n'est pas à la fin d'un groupe de réseau, enlever la terminaison en plaçant le court-circuit entre les indications «RT» et «OPEN».

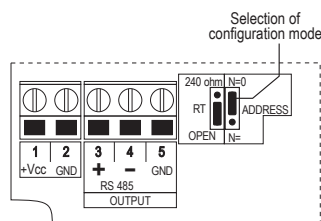


Le blindage du câble doit être connecté aux deux extrémités de la ligne. Le câble doit présenter les caractéristiques suivantes : Impédance caractéristique : 120 ohms

- Capacité : moins de 50pF/m
- Résistance : inférieure à 100 ohm/km
- Calibre : 0,22 mm2 (AWG) 0,22 mm2 (AWG24) au minimum.

Chaque émetteur du réseau est identifié de manière univoque par une adresse. L'adresse doit être comprise entre 1 et 247. Il ne doit pas y avoir d'autres transmetteurs connectés avec la même adresse. L'adresse doit être configurée avant de connecter l'instrument au réseau. Pour configurer l'adresse de l'instrument, utilisez le logiciel HD48STCAL téléchargeable sur le site Web de Delta OHM et le câble RS48 avec adaptateur USB/RS485 intégré.

Pour configurer l'instrument, il est nécessaire de déplacer le cavalier court ADDRESS entre les indications «ADDRESS» et «N=0» pour sélectionner le mode de configuration. Après la configuration, replacer le cavalier court entre les indications «ADDRESS» et «N=».



HD48S : Réglage des paramètres de communication RS485 du transmetteur avec un programme de communication standard

Avant de connecter le transmetteur au réseau RS485, une adresse doit être attribuée et les paramètres de communication doivent être réglés, s'ils sont différents des paramètres prédéfinis en usine.

Le réglage des paramètres s'effectue comme suit :

- Si vous disposez du câble RS48, installez les pilotes sur le PC.
- Connectez le transmetteur au port USB d'un PC à l'aide du câble RS48 (ou alternativement par un autre convertisseur USB/RS485 disponible, en s'assurant que leurs pilotes sont installés dans le PC).
- Déplacez le cavalier ADDRESS entre le signe «ADDRESS» et «N = 0» pour sélectionner le mode de configuration.
- Lancez un programme de communication tel que Hyperterminal et définissez les paramètres de communication série comme suit (l'instrument est connecté à un port COM de type) :
 - Baud rate: 115200
 - Parity: None
 - Data Bits: 8
 - Stop Bits: 2
- Envoyer les commandes sérielles indiquées dans le tableau suivant pour régler les paramètres MODBUS RS485 :

Commande	Réponse	Description
MA nnn	&	Réglage de l'adresse RS485 De 1 à 247 Préréglage sur 1
MB n	&	Régler la vitesse de transmission RS485 n=0 → 9600 n=1 → 19200 Préréglé sur 1 → 19200
MP n	&	Définir le mode de transmission RS485. n=0 → 8-N-1 (8 bits de données, pas de parité, 1 bit de stop). n=1 → 8-N-2 (8 bits de données, pas de parité, 2 bits de stop). n=2 → 8-E-1 (8 bits de données, parité paire, 1 bit d'arrêt). n=3 → 8-E-2 (8 bits de données, parité paire, 2 bits d'arrêt). n=4 → 8-O-1 (8 bits de données, parité impaire, 1 bit d'arrêt). n=5 → 8-O-2 (8 bits de données, parité impaire, 2 bits d'arrêt). Preset on 2 → 8-E-1
MW n	&	Définir le mode de réception après une transmission RS485. n=0 → viole le protocole et passe en mode d'écoute immédiatement après la transmission. n=1 → respecte le protocole et attend 3,5 caractères après la transmission. Préréglé sur 1 → respecte le protocole.

- Vous pouvez vérifier le réglage des paramètres et lire les informations de l'instrument en envoyant les commandes série suivantes :

Commande	Réponse	Description
G0		Modèle de l'émetteur
G2		Numéro de série de l'émetteur
G3		Version du micrologiciel
G4		Date du micrologiciel
L1	Adresse	Lire l'adresse RS485
L2	Baud Rate (0,1)	Lire RS485 Baud Rate : 0 → 9600 1 → 19200
L3	Tx Mode (0,1,2,3,4,5)	Lire le mode de transmission RS485 : 0 → 8-N-1 1 → 8-N-2 2 → 8-E-1 3 → 8-E-2 4 → 8-O-1 5 → 8-O-2
L4	Rx Mode (0,1)	Lire le mode de réception après la transmission RS485 0 → viole le protocole et passe en mode écoute immédiatement après Tx 1 → respecte le protocole et attend 3,5 caractères après Tx
P0	&	Ping

- Une fois terminé, repositionner le cavalier ADDRESS entre les indications "ADDRESS" et "N =" pour rétablir le mode MODBUS.

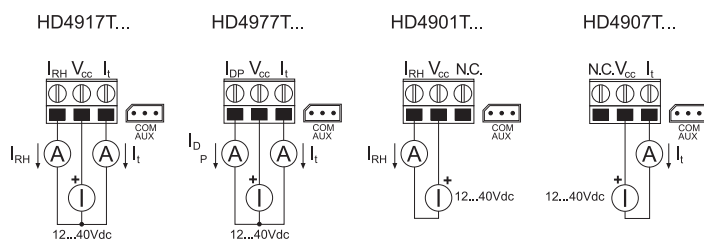
Lecture des mesures avec le protocole MODBUS-RTU lorsque l'instrument est en état de fonctionnement (installé en réseau)
En mode MODBUS, vous pouvez lire les valeurs mesurées par l'instrument via le code de fonction 04h (Read Input Registers).

Le tableau suivant indique les quantités disponibles avec l'adresse de registre appropriée :

Adresse	Quantité	Format
0	Temperature in °C (x10)	16-bit integer
1	Temperature in °F (x10)	16-bit integer
2	Humidité relative en % (x10)	16-bit integer
3	Point de rosé de °C (x10)	16-bit integer
4	Point de rosé de °F (x10)	16-bit integer
5	Registre d'État Bit 0 = 1 → erreur de mesure de température Bit 1 = 1 → erreur de mesure d'humidité Bit 2 = 1 → erreur de calcul du point de rosée Bit 3 = 1 → erreur de données de configuration	16-bit integer

Lecture des mesures avec le protocole MODBUS-RTU lorsque l'instrument est en état de fonctionnement (installé en réseau). En mode MODBUS, vous pouvez lire les valeurs mesurées par l'instrument via le code de fonction 04h (Read Input Registers). Le tableau suivant indique les quantités disponibles avec l'adresse de registre appropriée :

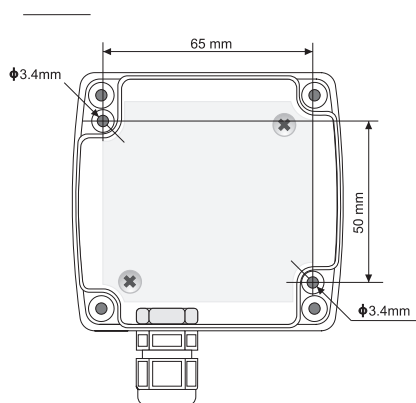
$RL_{max} = (V_{dc}-12)/0,022$, p. ex., si $V_{dc} = 24V_{dc}$, la charge maximale est $RL_{max} = 545$ ohm.



Étalonnage de la sonde d'humidité relative

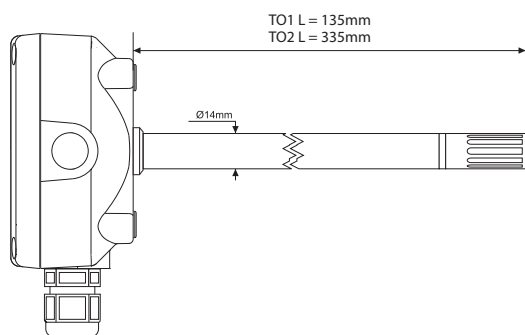
Les émetteurs HD48 et HD49 sont fournis étalonnés en usine et prêts à l'emploi. Si nécessaire, il est possible d'étalonner le capteur d'humidité relative à l'aide des solutions de sel saturé HD75 (solution de sel saturé 75 %RH) et HD33 (solution de sel saturé 33 %RH) en connectant l'instrument au PC et en utilisant le logiciel HD48TCAL.

Trous de fixation :

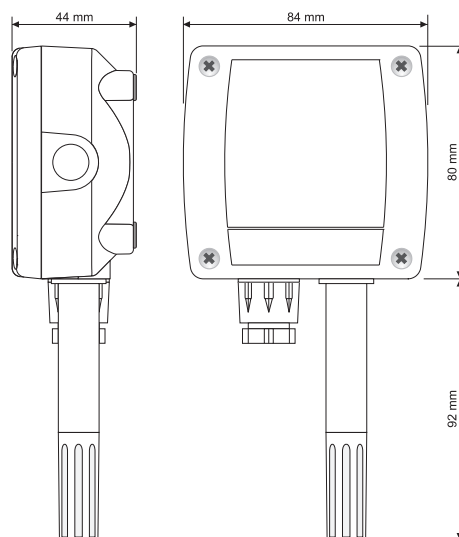


DIMENSIONS :

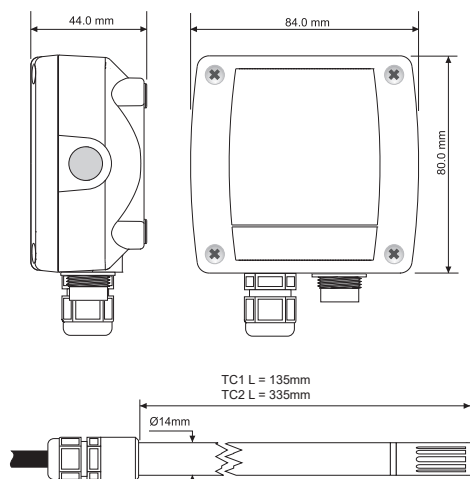
TO series



TV series



TC series



CODE DE COMMANDE :

HD48

<p>Display Blank = without display L = with LCD display</p>	
<p>Cable length (only for TC models) 2 = 2 m 5 = 5 m 10 = 10 m</p>	
<p>Probe length TO1 = 135 mm TO2 = 335 mm TC1 = 135 mm TC2 = 335 mm TV = vertical wall mounting</p>	
<p>Measuring range Blank = standard range -20...+80 °C E = extended range -40...+150 °C (except TV models)</p>	
<p>Measured quantities 07 = Temperature 01 = Relative Humidity 17 = Temperature and Relative Humidity 77 = Temperature and Dew Point</p>	
<p>Output Blank = analog output 4...20 mA V = analog output 0...10 Vdc S = RS485 MODBUS-RTU output only Note: the models with analog output have an output for each measured quantity.</p>	

HD49

<p>Display Blank = without display L = with LCD display</p>	
<p>Cable length (only for TC models) 2 = 2 m 5 = 5 m 10 = 10 m</p>	
<p>Probe length TO1 = 135 mm TO2 = 335 mm TC1 = 135 mm TC2 = 335 mm TV = vertical wall mounting</p>	
<p>Measuring range Blank = standard range -20...+80 °C E = extended range -40...+150 °C (except TV models)</p>	
<p>Measured quantities 07 = Temperature 01 = Relative Humidity 17 = Temperature and Relative Humidity 77 = Temperature and Dew Point</p>	

EXEMPLE :

HD4807TV : Transmetteur numérique de température active mural. Plage de température : -20...+ 80 °C. Sortie analogique : 4...20 mA (-20...+80 °C). Plage de fonctionnement de la sonde -20...+ 80 °C. Alimentation 18... 40 Vcc ou 24 Vca.

HD48V17ETC25 : Transmetteur numérique de température active et d'humidité relative, plage étendue. Sonde en acier AISI304, diamètre 14 mm et longueur de tige 335 mm, avec câble de 5 m. Plage d'humidité relative 0...100 % HR, plage de température -40...+ 150 °C. Sorties analogiques : 0...10V (0...100 %RH) pour l'humidité relative et 0...10V (-40...+150 °C) pour la température. Plage de fonctionnement de la sonde -40...+ 150 °C. Alimentation 18... 40 Vdc ou 24Vac.

ACCESSOIRES :

RS48 : Câble pour connexion série RS485 avec convertisseur USB / RS485 intégré.

CP27 : Câble de connexion/convertisseur du port série COM AUX vers USB.

HD75 : solution saturée à 75 %RH pour la vérification du capteur d'humidité relative.

HD33 : solution saturée de 33 %RH pour la vérification du capteur d'humidité relative.

HD9008.31 : Bride murale avec presse-étoupe pour fixer les sondes Ø14 mm.

Protection pour sondes d'humidité Ø 14, filetage M12x1

P7 : Protection PTFE de 20 µm. Température de fonctionnement : -40... 150 °C.

P8 : PBT et protection de grille en acier inoxydable de 10 µm. Température de fonctionnement : -40... 120 °C.

